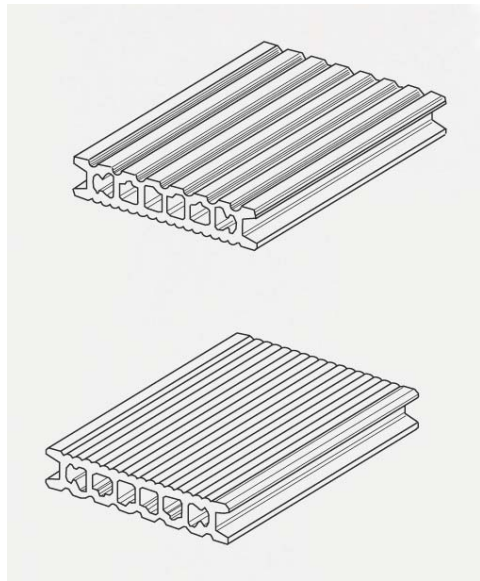


Составляющие компоненты

Современные террасные настилы из высококачественного древесно-полимерного композита



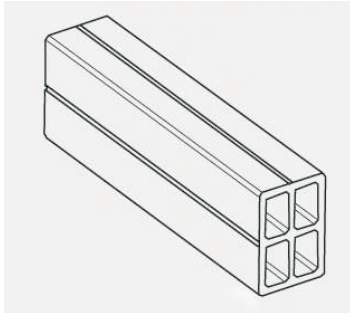
Террасные доски двустороннего использования мелкого и крупного рифления

Размер 140x27 мм
Стандартная длина 3, 4, 5 и 6 метров, во избежание стыков возможны и другие размеры

Цветовая гамма



Элементы конструкции

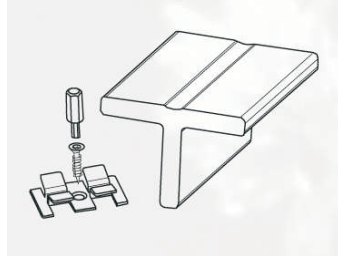


Лаги

Размер 60x40 мм
стандартная длина 4 метра
цвет антрацит

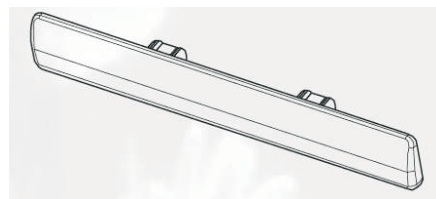
Наша рекомендация

В случае замены на собственную конструкцию рекомендуем использовать только лиственницу или породы деревьев тропического происхождения, как банкирай.



Элементы для монтажа

100 скоб из нержавеющей стали
100 шурупов из нержавеющей стали
1 насадка для шурупов
1 вспомогательная вставка для определения зазора



Краевая заглушка

служит для предотвращения попадания влаги, а также для декоративного улучшения. Такой же цветовой гаммы как и доска, возможно хромированная 10 шт. в упаковке

Изменение внешнего вида со временем

С течением времени возможно выкрапление отдельных частичек с поверхности доски, которое не влияет на функциональные возможности покрытия. Также возможно потемнение или посветление террасной доски

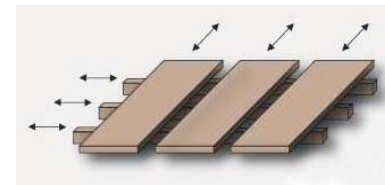


Коричневая доска новая

После 6-7-ми месяцев

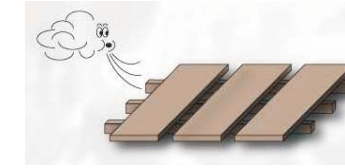
После 4-х лет

Руководство по укладке террасных досок



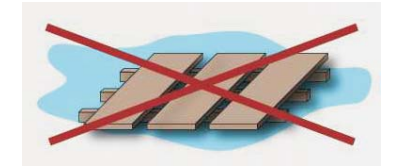
Свободное крепление досок

Из за высокого содержания дерева в зависимости от климатических условий возможно небольшое удлинение досок. Поэтому необходимо использовать только прилагаемые монтажные скобы



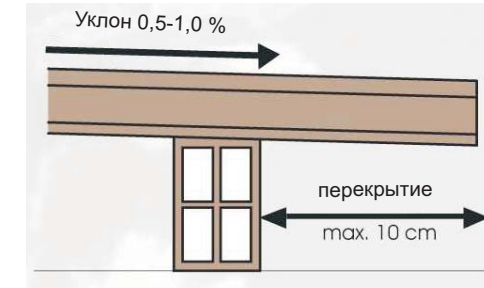
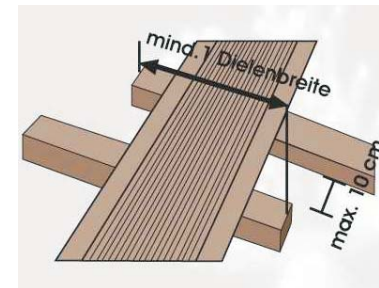
Воздухообмен

Для улучшения воздухообмена наружной и внутренней стороны доски необходимо соблюдать заданные зазоры к грунту, доска-грунт минимум 4 см.



Сырость и влагонасыщение

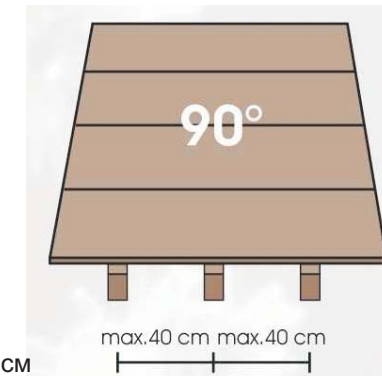
Нельзя допускать накопление воды в профилях доски и лаги, т.к. это приводит к потере качественных свойств материала



При укладке необходимо учитывать и создать небольшой уклон 0,5% - 1% для предотвращения скапливания воды на поверхности

При расположении лаг особенно когда необходима их стыковка, ложите их так, чтобы было возможно прикрепление досок. В этом случае доски необходимо сшивать их с обеих сторон.

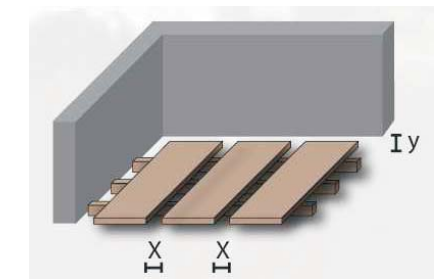
Расстояние между лагами при перпендикулярной укладке (90°) максимально 40 см
Расстояние между лагами при укладке под острым углом (45°) максимально 30 см



Необходимые размеры и расстояния при укладке

Расстояние между террасными досками (X) составляет 7-8 мм, соответствующее размеру скобы
Расстояние между устойчивыми конструкциями (Y) с обеих сторон должно составлять не менее:

Длина доски или лаг	Расстояние между устойчивыми конструкциями (Y)
3.00 м	2.5 см
4.00 м	3.0 см
5.00 м	3.5 см
6.00 м	4.0 см



Зазоры